

Nordic S3

KOD PRODUKTU 800120, 800121, 800122, 800123



Jednostka rekuperacyjna do niewielkich domów, domów jednorodzinnych i małych budynków komercyjnych.

Opis produktu

- Zrównoważona wentylacja oraz dobry klimat w pomieszczeniu
- Duża energooszczędność z wysoką wydajnością i niską wartością SFP
- Cichy
- Inteligentne sterowanie z Flexit GO

Sterowanie automatyczne

Jednostka standardowo wyposażona w aplikację Flexit GO.



Można zamówić panel sterowania CI 70 jako dodatkowe wyposażenie.

| | NOBB | GTIN | Model |
|--------|----------|---------------|--|
| 800120 | 54073626 | 7023678001202 | Nordic S3 RER to model prawostronny z elektryczną baterią |
| 800121 | 54073634 | 7023678001219 | Nordic S3 REL to model lewostronny z elektryczną baterią |
| 800122 | 54073645 | 7023678001226 | Nordic S3 R R to model prawostronny bez elektrycznej baterii |
| 800123 | 54073653 | 7023678001233 | Nordic S3 R L to model lewostronny bez elektrycznej baterii |

Specyfikacja techniczna

| | S3 RE | S3 R |
|--|---------------------------|---------------------------|
| | z elektryczną baterią | bez elektrycznej baterii |
| Napięcie znamionowe (AC 50 Hz) | 230 V | 230 V |
| Częstotliwość | 50 Hz | 50 Hz |
| Wielkość bezpieczników | 10 A | 10 A |
| Prąd znamionowy | 3,4 A | 1,2 A |
| Moc znamionowa, całkowita | 679 W | 179 W |
| Moc znamionowa, maks. bateria elektryczna | 500 W | - |
| Moc znamionowa, wentylatory | 2 x 83 W | 2 x 83 W |
| Wydajność | 380m³/h | 380m³/h |
| Typ wentylatora | Koło B | Koło B |
| Sterowanie silnikiem wentylatora | 0-10 V | 0-10 V |
| Maks. prędkość wentylatora w obr./min | 3 200 | 3 200 |
| Automatyczne sterowanie, standardowe | Flexit GO | Flexit GO |
| Klasa filtra | ePM1 55% (F7) | ePM1 55% (F7) |
| Typ filtra (powietrze doprowadzane/ powietrze usuwane) | Filtr kompaktowy | Filtr kompaktowy |
| Wymiary filtra (szer. x wys. x dług.) | 166 x 272 x 48 mm | 166 x 272 x 48 mm |
| Waga | 56 kg | 56 kg |
| Połączenie z wentylacją kuchenną | Śr. 125 mm | Śr. 125 mm |
| Podłączenie przewodu | Śr. 160 mm | Śr. 160 mm |
| Wysokość | 777 mm | 777 mm |
| Szerokość | 599 mm | 599 mm |
| Głębokość | 537 mm | 537 mm |
| Kolor | Biały | Biały |
| RAL | 9016 | 9016 |
| Połysk | 25-35 | 25-35 |

Klasa energetyczna:



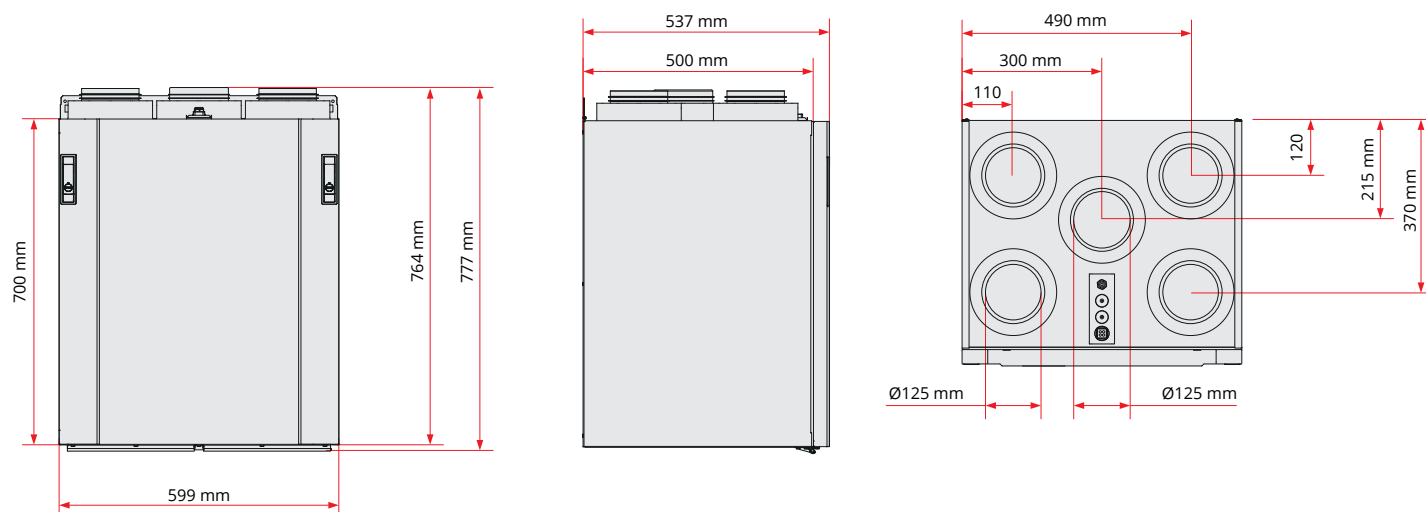
CTRL 0,65

STEROWANIE LOKALNE

Czujniki do sterowania w różnych obszarach

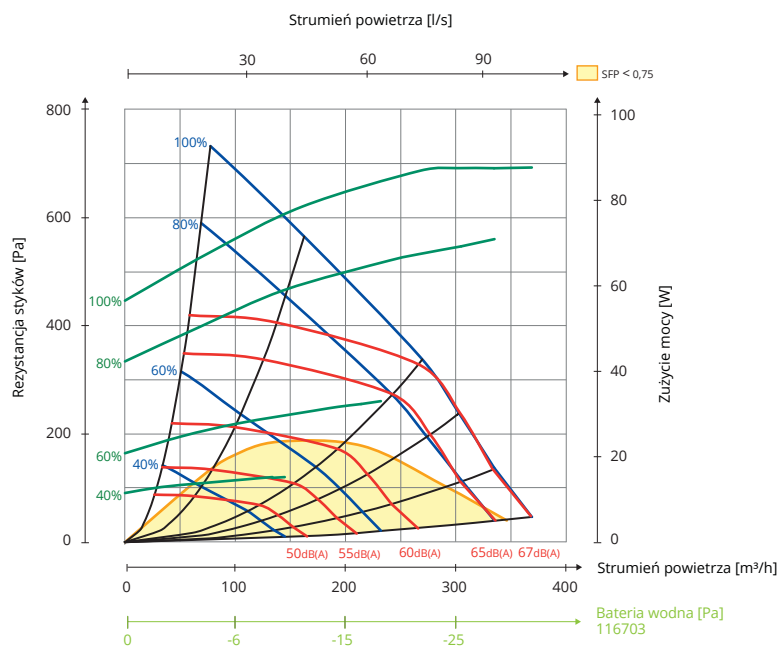
Akcesoria: App + czujnik CO₂/ czujnik ruchu + przepustnica**Wynik:** Zwiększony przepływ powietrza w połączonych obszarach

Rysunek wymiarowy

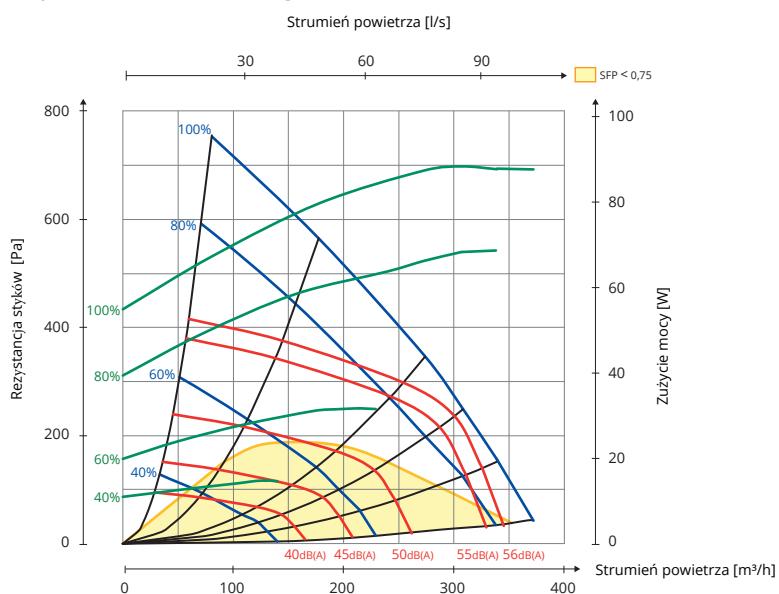


Wykres wydajności

Strona powietrza doprowadzanego



Strona powietrza usuwanego



| Hz | 63 Lw(dB) | 125 Lw(dB) | 250 Lw(dB) | 500 Lw(dB) | 1000 Lw(dB) | 2000 Lw(dB) | 4000 Lw(dB) | 8000 Lw(dB) | LwA (dBA) |
|------------------------|--------------|---------------|---------------|---------------|----------------|----------------|----------------|----------------|--------------|
| Powietrze doprowadzane | 8 | 4 | 3 | -1 | -9 | -11 | -20 | -28 | |
| Powietrze usuwane | 14 | 8 | 6 | -8 | -14 | -18 | -25 | -26 | |
| Emisja | -11 | -13 | -17 | -26 | -34 | -32 | -36 | -34 | -20 |

Objaśnienie wykresów:

Dane dotyczące dźwięku są określone w wykresach wydajności jako poziom mocy akustycznej LwA (To poziom hałasu przy przewodzie).

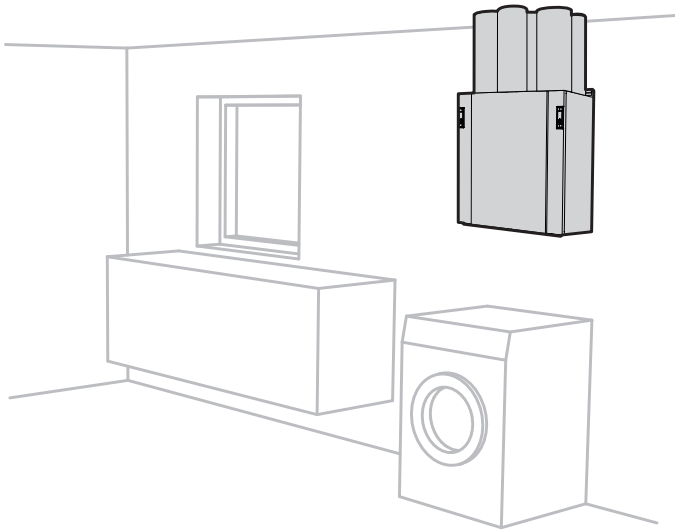
Wartości można skorygować za pomocą tabeli dla różnych pasm oktawowych, aby uwzględnić Lw (bez dostosowania do pasma A).

Tabela korekcji dla różnych oktaw jest podana w Lw, co oznacza, że wartości Lw są podane po przeliczeniu każdej oktawy dla powietrza doprowadzanego i usuwanego.

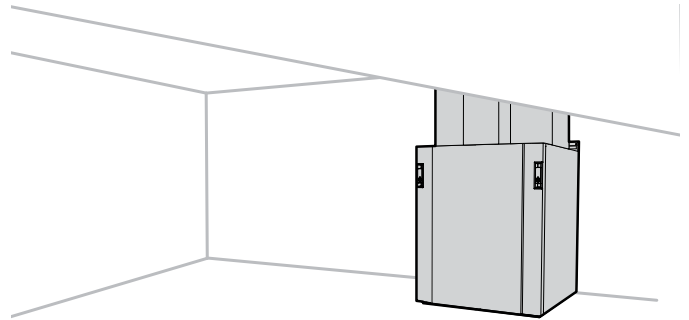
Emitowany dźwięk z jednostki należy obliczyć na podstawie wykresu powietrza doprowadzanego.

Położenie

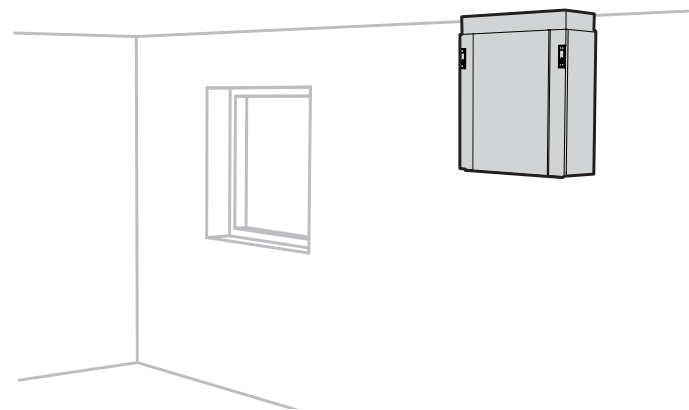
Jednostkę można zamontować na następujące sposoby:



- Na ścianie
(Wyposażenie do montażu dostarczane z jednostką).

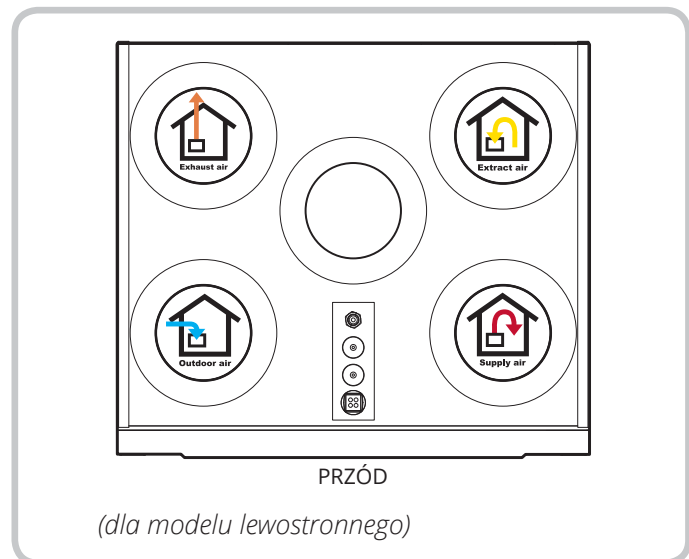
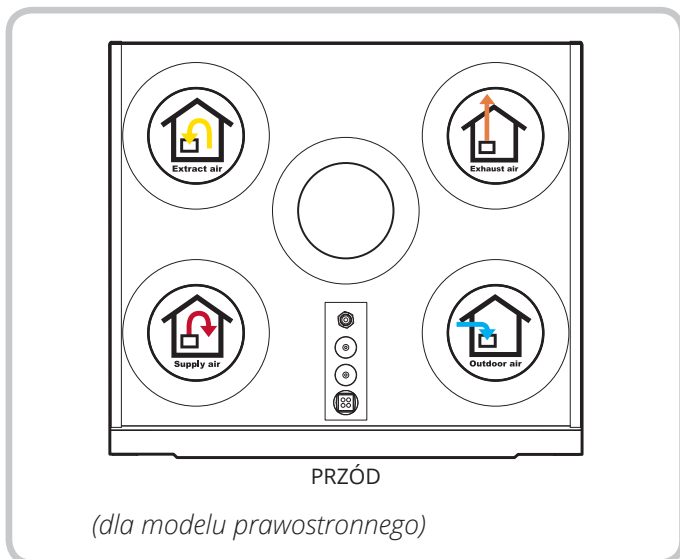


- Na podłożu
Należy założyć osłonę amortyzującą wstrząsy (dostępna jako dodatkowe wyposażenie).



- Zawieszenie pod sufitem
Należy użyć oprzyrządowania do montażu sufitowego (dostępne jako dodatkowe wyposażenie).

Położenie złączy



Aby poznać więcej informacji dotyczących montażu, schematów okablowania i dodatkowego wyposażenia, zob. www.flexit.com

