

Nordic CL3

ART.NO. 800200, 800201



Jednostka rekuperacyjna montowana na suficie.
Propozycja do mieszkań, niewielkich domów i bloków mieszkalnych.

Opis produktu

- Zrównoważona wentylacja z obrotowymi wymiennikami ciepła.
- Efektywność temperatury do 85%.
- Moc właściwa wentylatora (SFP) poniżej 1,5.
- Może być zainstalowany na suficie, na ścianie lub poziomo/pionowo na podłożu.
- Może znajdować się w zimnym obszarze takim jak strych.
- Mała waga i wysokość <30 cm ułatwiają montaż i wy poziomowanie.
- Bardzo cicha praca, do 30 dB (a) przy 20 m².
- Łatwa obsługa, wymiana filtrów i konserwacja.
- Możliwe sterowanie za pomocą usługi chmury.
- Nowoczesne wzornictwo.
- Skuteczny i niezawodny – także w zimnym, skandynawskim klimacie.
- Przy montażu na suficie zachowuje zgodność z klasą

Sterowanie automatyczne

Jednostka standardowo wyposażona w aplikację Flexit GO.



Panel sterowania CI 70 dostępny jako dodatkowe wyposażenie.

	GTIN	Model
800200	7023678002001	Nordic CL3 RER to model prawostronny z elektryczną baterią
800201	7023678002018	Nordic CL3 REL to model lewostronny z elektryczną baterią

Specyfikacja techniczna

		CL3 RE z elektryczną baterią
MOC	Napięcie znamionowe (AC 50 Hz)	230 V
	Częstotliwość	50 Hz
	Wielkość bezpieczników	10 A
	Prąd znamionowy	3.9 A
	Moc znamionowa, całkowita	679 W
	Moc znamionowa, maks. bateria elektr.	500 W
	Moc znamionowa, wentylatory	2x83 W
	Moc znamionowa, silnik rotora	4 W

WENTYLACJA		
Wydajność		320m ³ /h
Typ wentylatora		Koło B
Sterowanie silnikiem wentylatora		0-10 V
Maks. prędkość wentylatora w obr./min		3,200
Klasa filtra		ePM1 55% (F7)
Automatyczne sterowanie, standardowe		Flexit GO

WYMIARY		
Wymiary filtra (szer. x wys. x dług.)		290 x 230 x 48 mm
Połączenie z wentylacją kuchenną		Śr. 125 mm
Waga		58 kg
Podłączenie przewodu		Śr. 160 mm
Wysokość		700 mm
Szerokość		1160 mm
Głębokość		296 mm

WYKOŃCZENIE		
Kolor		Biały
RAL		9016
Połysk		25-35

Klasa energetyczna :



CTRL 0.65

STEROWANIE LOKALNE

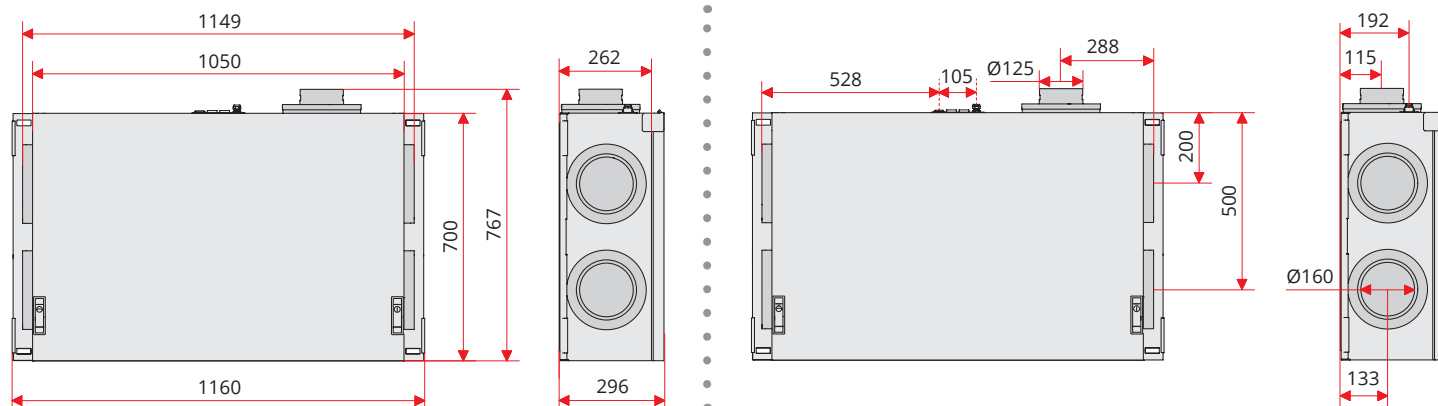
Czujniki do sterowania w różnych obszarach

Akcesoria: App + czujnik CO₂ / czujnik ruchu + przepustnica

Wynik: Zwiększony przepływ powietrza w pożądanym obszarach

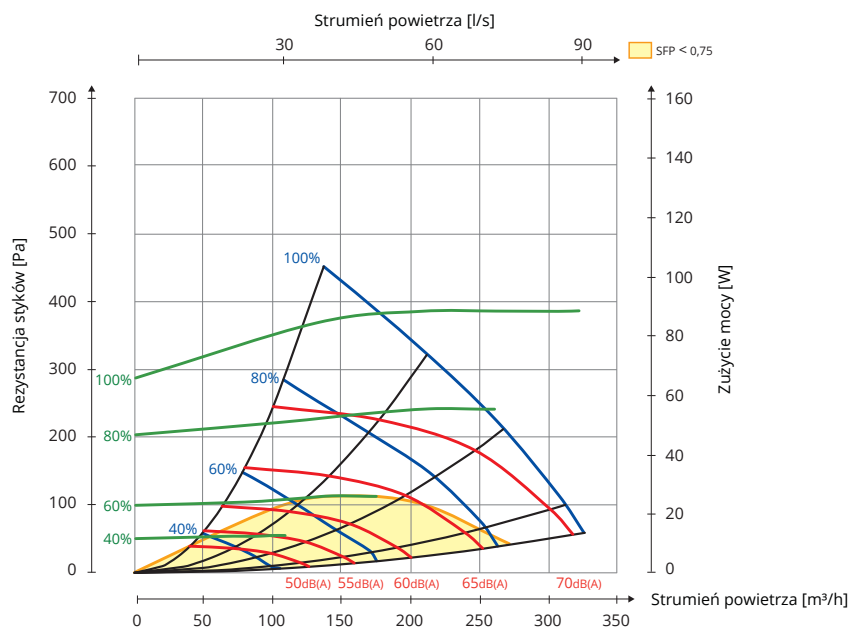
Rysunek wymiarowy

Wymiary w mm

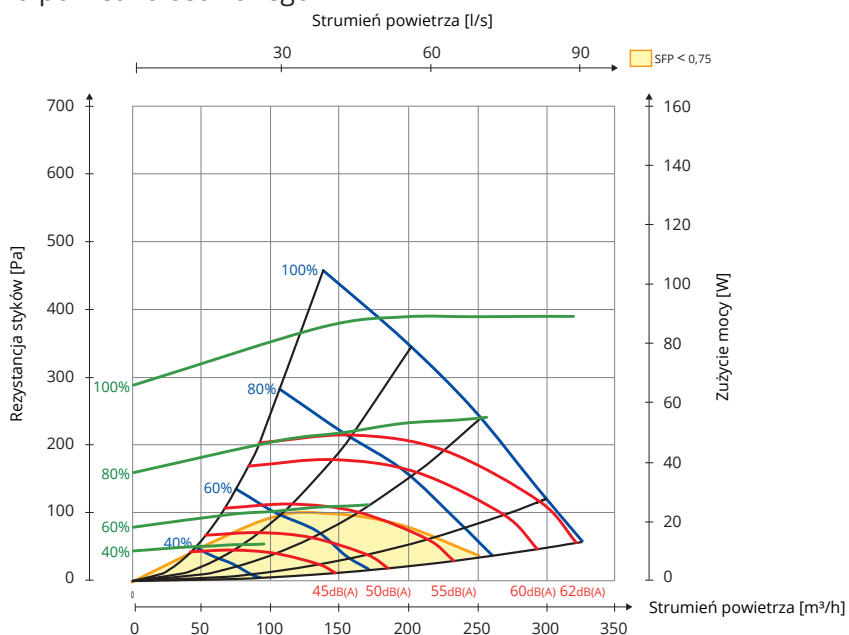


Wykres wydajności

Strona powietrza doprowadzanego



Strona powietrza usuwanego



Hz	63 Lw(dB)	125 Lw(dB)	250 Lw(dB)	500 Lw(dB)	1000 Lw(dB)	2000 Lw(dB)	4000 Lw(dB)	8000 Lw(dB)	LwA (dBA)
Powietrze doprowadzane	6	5	4	-6	-9	-10	-16	-21	
Powietrze usuwane	10	9	6	-7	-16	-19	-29	-30	
Radiated sound 1	-11	-17	-15	-21	-28	-28	-31	-39	-19
Emitowany dźwięk 2 (wbudowany)	-11	-22	-21	-32	-37	-37	-41	-48	-27

Objaśnienie wykresów:

Dane dotyczące dźwięku są określone na wykresach wydajności jako poziom mocy akustycznej LwA (To poziom hałasu przy przewodzie).

Wartości można skorygować za pomocą tabeli dla różnych pasm oktaowych, aby uwzględnić Lw (bez dostosowania do pasma A).

Tabela korekcji dla różnych oktaf jest podana w Lw, co oznacza, że wartości Lw są podane po przeliczeniu każdej oktaf dla powietrza doprowadzanego i usuwanego.

Emitowany dźwięk z jednostki należy obliczyć na podstawie wykresu powietrza doprowadzanego.

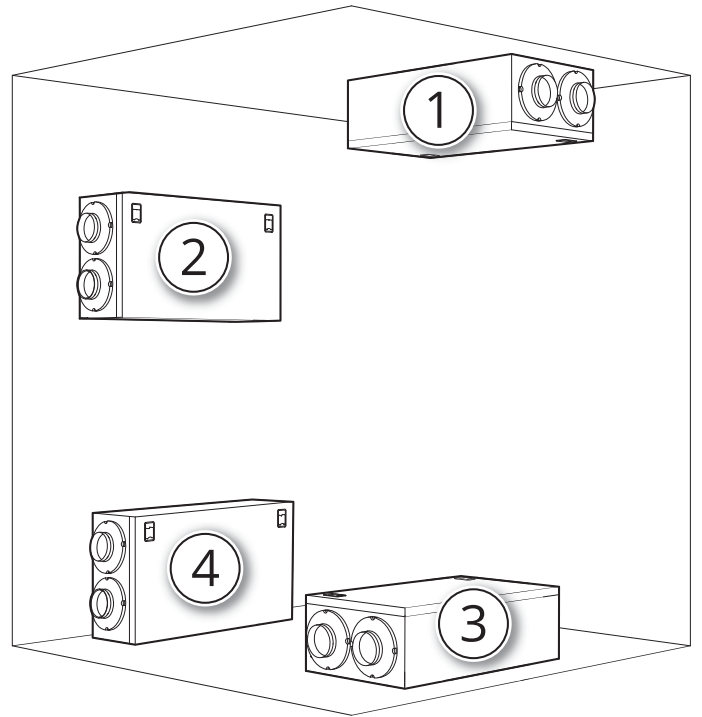
Położenie

Jednostkę można zamontować na następujące sposoby:

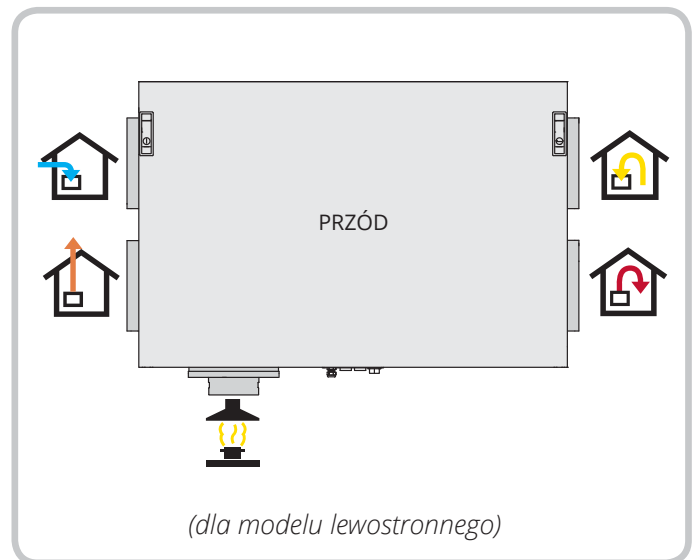
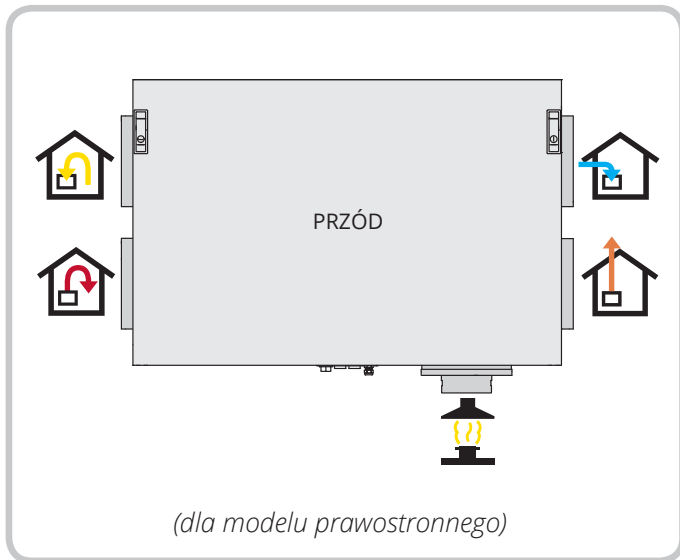
1. Na suficie.
2. Na ścianie (oprzyrządowanie do montażu dostępne jako wyposażenie dodatkowe)
3. Poziomo na podłożu (osłony amortyzujące wstrząsy są dostępne jako wyposażenie dodatkowe albo można użyć bloków amortyzujących dostarczanych z oprzyrządowaniem do montażu sufitowego)
4. Pionowo na podłożu (osłony amortyzujące wstrząsy są dostępne jako dodatkowe wyposażenie)

CL3 jest dostępne w wersji prawostronnej i lewostronnej, w zależności od dopasowania do położenia przewodu.

Może znajdować się w zimnym obszarze takim jak strych.



Położenie złączy



Aby poznać więcej informacji dotyczących montażu, schematów okablowania i dodatkowego wyposażenia, zob. www.flexit.com